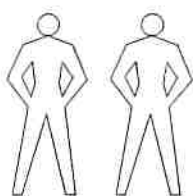


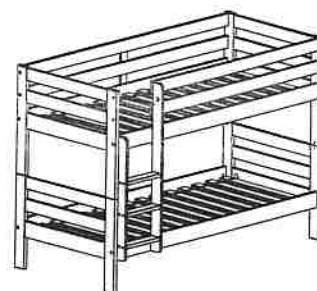
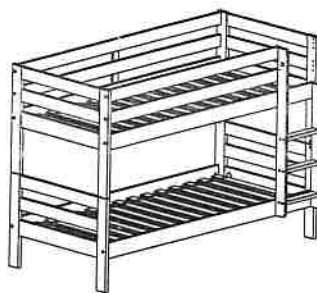
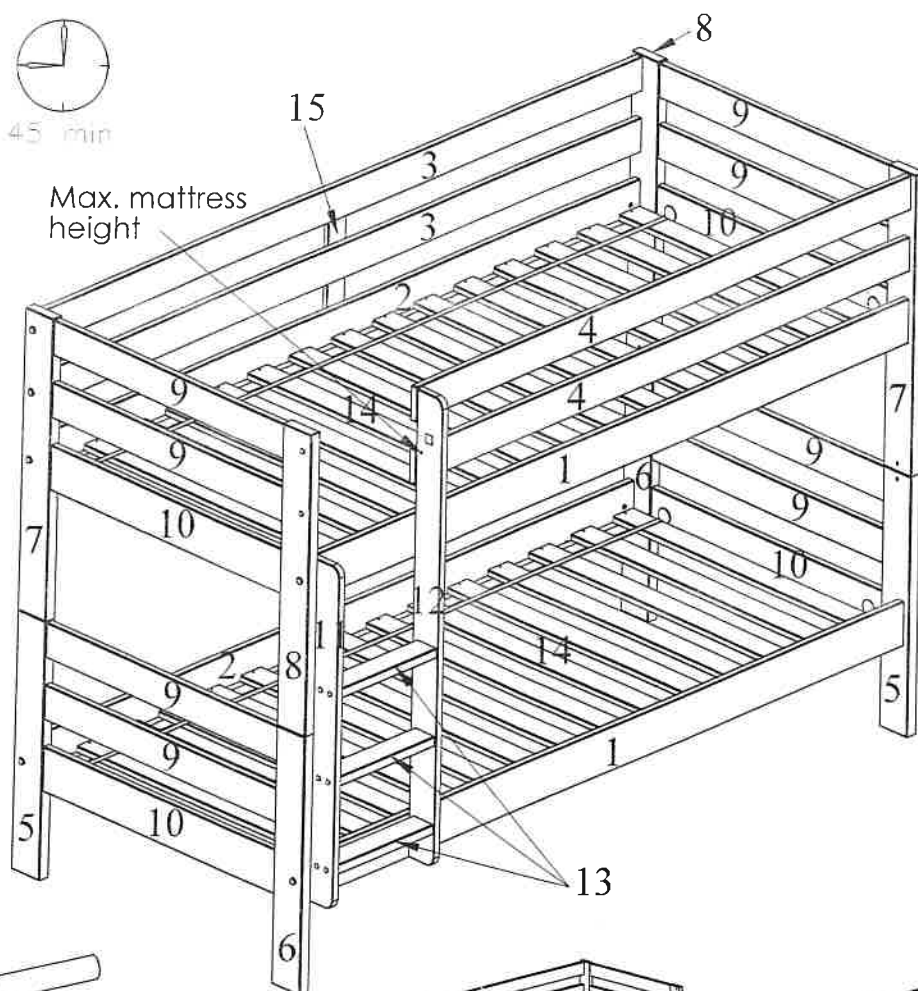
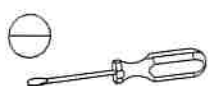
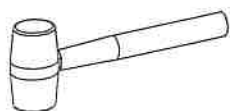
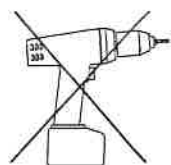
VIKTIGT - LÄS NOGA - SPARA FÖR FRAMTIDA BRUK

- a) **VARNING** - den övre sängen är ej lämplig för barn under 6 års ålder då den kan utgöra en skaderisk vid fall från sängen.
- b) **VARNING**, om övre säng inte används på ett korrekt sätt kan denna utgöra en fara för strypning. Fäst aldrig saker i den övre sängen som inte hör till sängen så som t.ex. sladdar, rep, fickor, kassar eller remmar.
- c) **VARNING** Barn kan fastna mellan säng och vägg, tak eller andra möbler i direkt närhet till sängen. För att undvika sådan risk skall minsta avstånd mellan säng och andra föremål ej understiga 75 mm alternativt skall avstånd inte vara mindre än 230 mm.
- d) **VARNING**. Använd inte den övre sängen om delar saknas eller är skadade. Reservdelar kan tillhandahållas genom er återförsäljare eller butik.
- e) **VIKTIGT** att samtliga instruktioner noggrant följs vid montering av denna säng.
- f) Rekommenderad madrass storlek för bruk i denna säng är 2000 x 900, maximal madrass tjocklek 225 mm
- g) Madrass skall hållas torr och luftig för att förebygga fukt i sängen samt omkringliggande område.
- k) Samtliga beslag skall vara noggrant åtdragna och kontrolleras med jämna mellanrum. Skruva åt beslag vid behov.
- l) Dessa regler är i enlighet med European Safety Standards EN 747.A1: 2015
- m) Närvaro av en sänglampa kan öka säkerheten för ett barn som sover i den övre sängen.



45 min

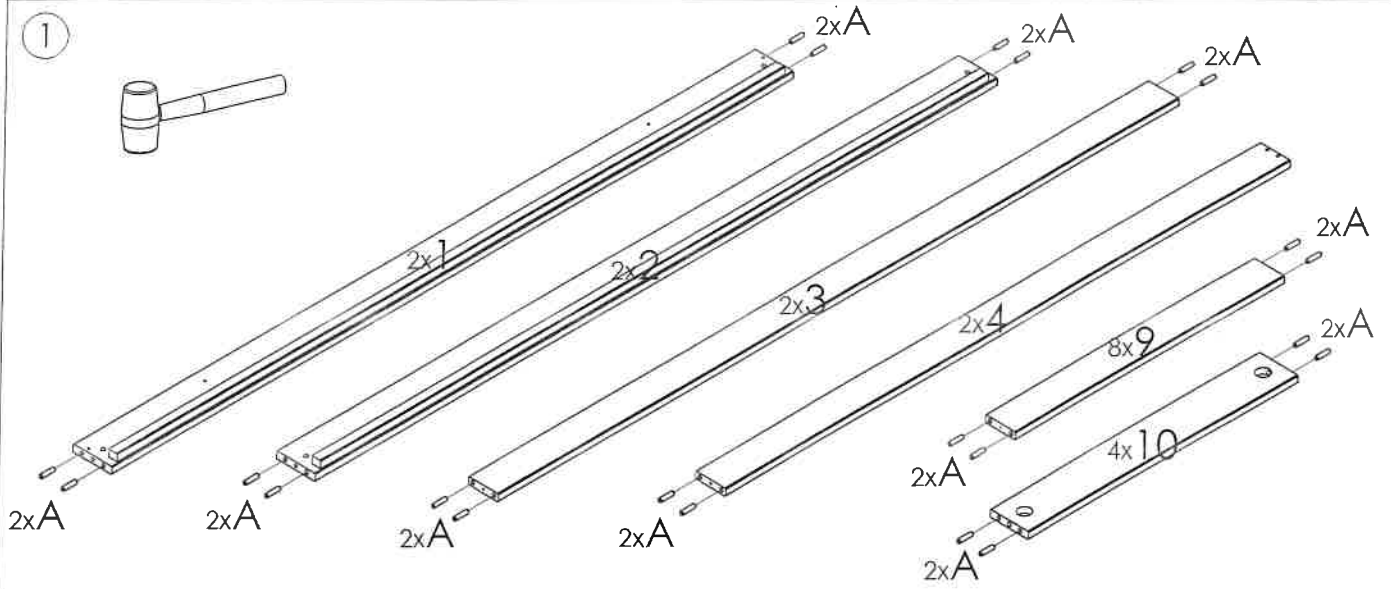
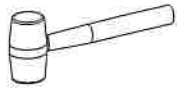
Max. mattress height



A		10x40	x76
B		15x80	x4
C		M6x65	x8
D		6,3x60	x6
E		M6x10x13	x8
F		D35	x8
G		7x50	x12
H		7x60	x8
J		55x12,2x5	x8
K		4,2x25	x8

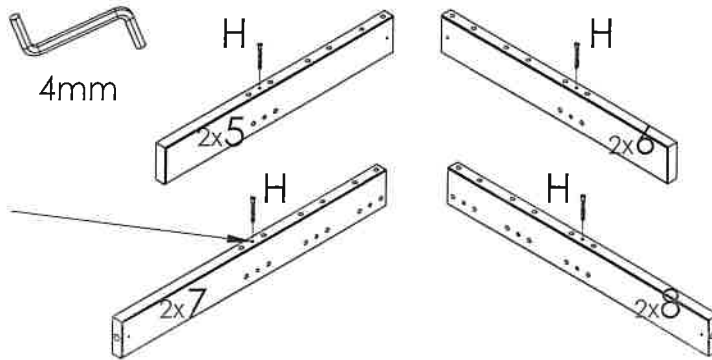
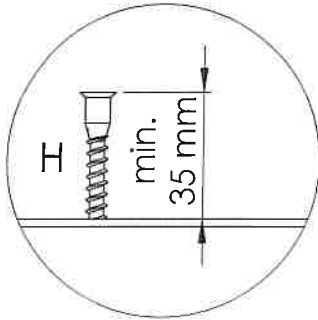
L		3,5x40	x60
M		D4x13	x12
N		D8x13	x8
P		D10x15	x8
R		D15x18x3	x4
S		D15x18	x14
T		D35x40	x8
V		5x30	x6
U		4mm	x1

①



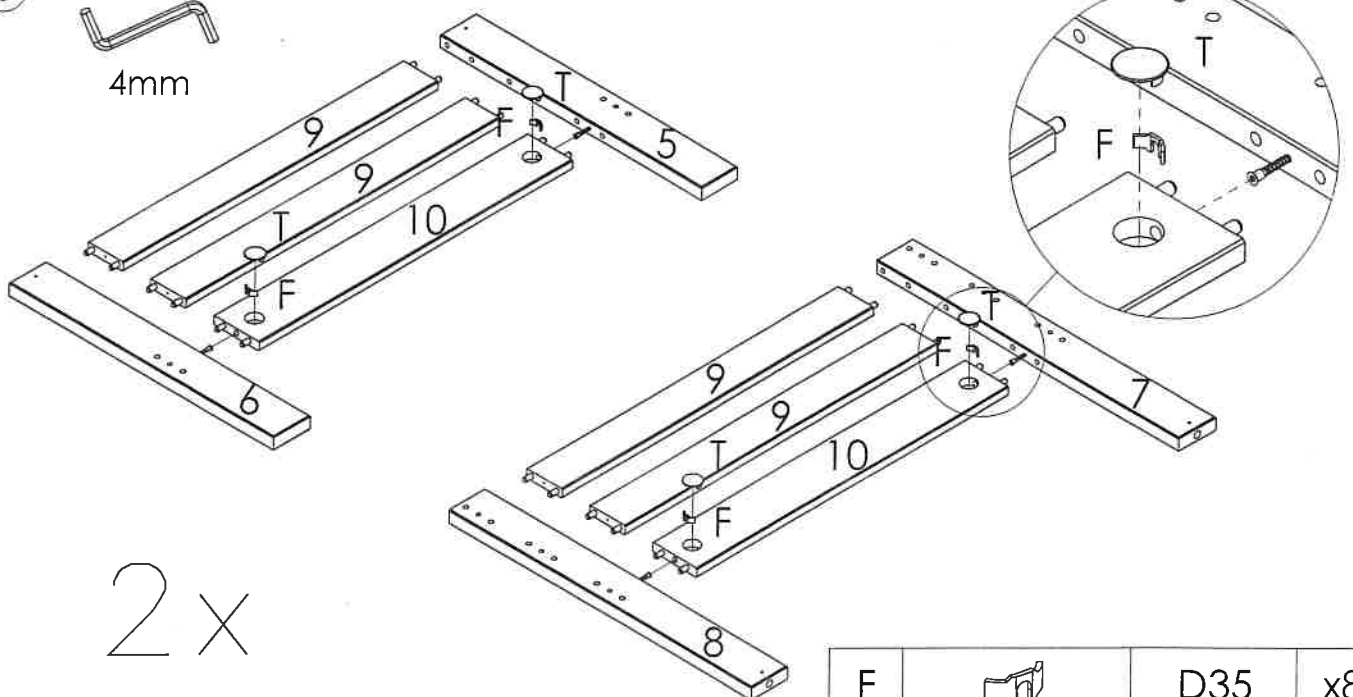
A		10x40	x76
---	---	-------	-----

②





H		7x60	x8
---	---	------	----

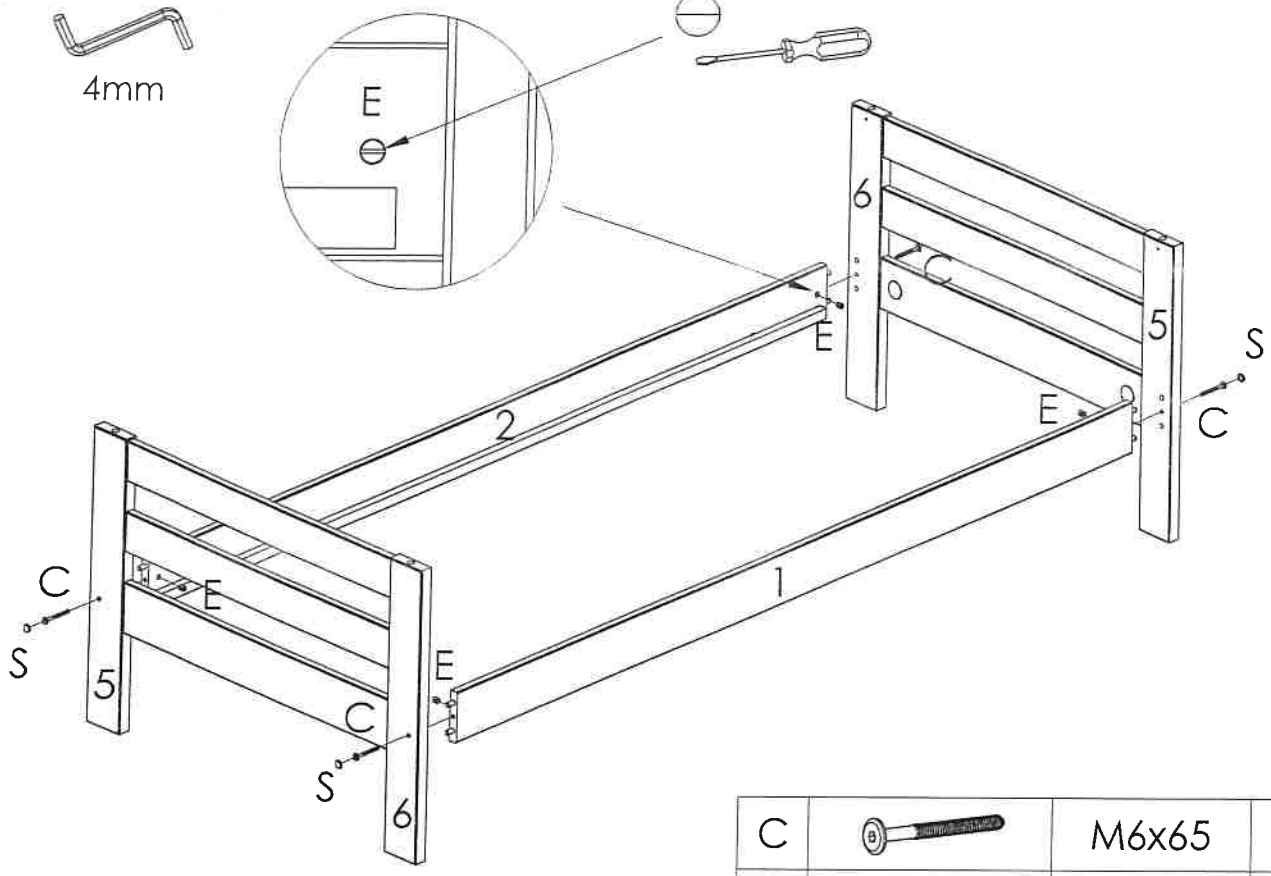
③






2x

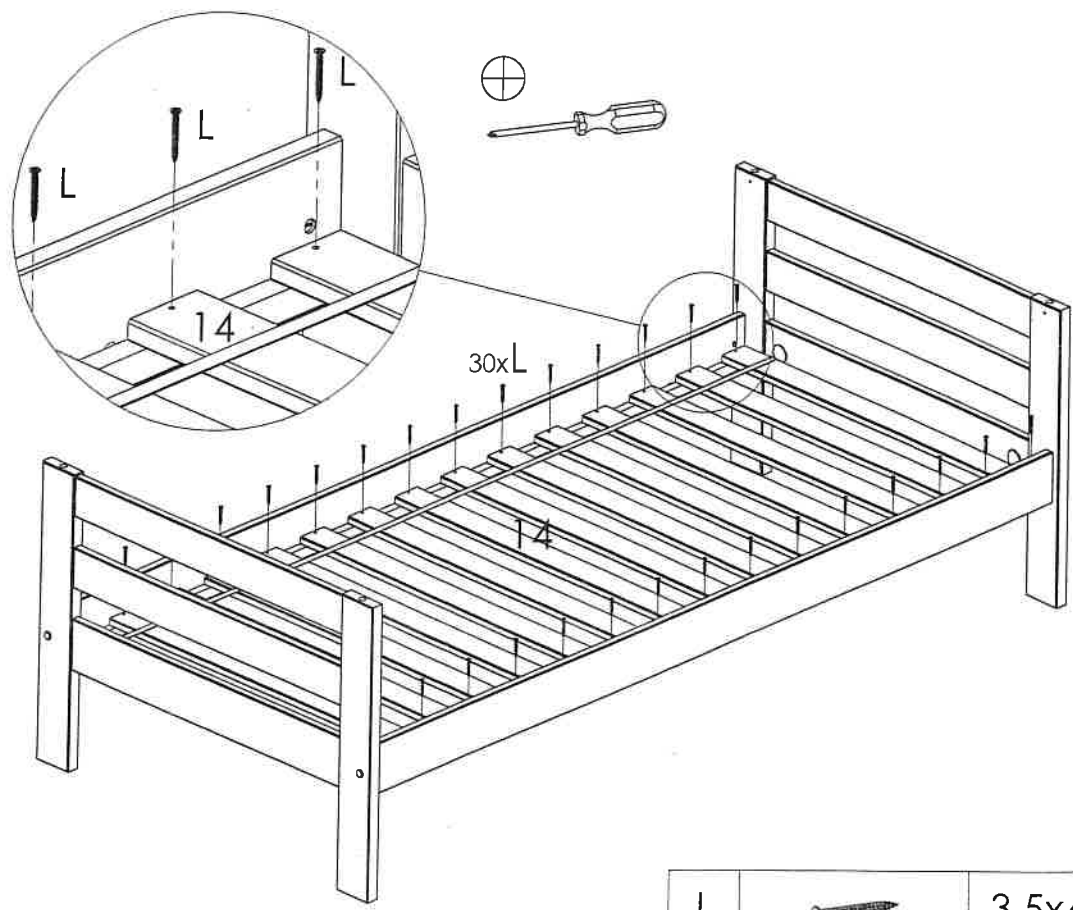
F		D35	x8
T		D35x40	x8

4



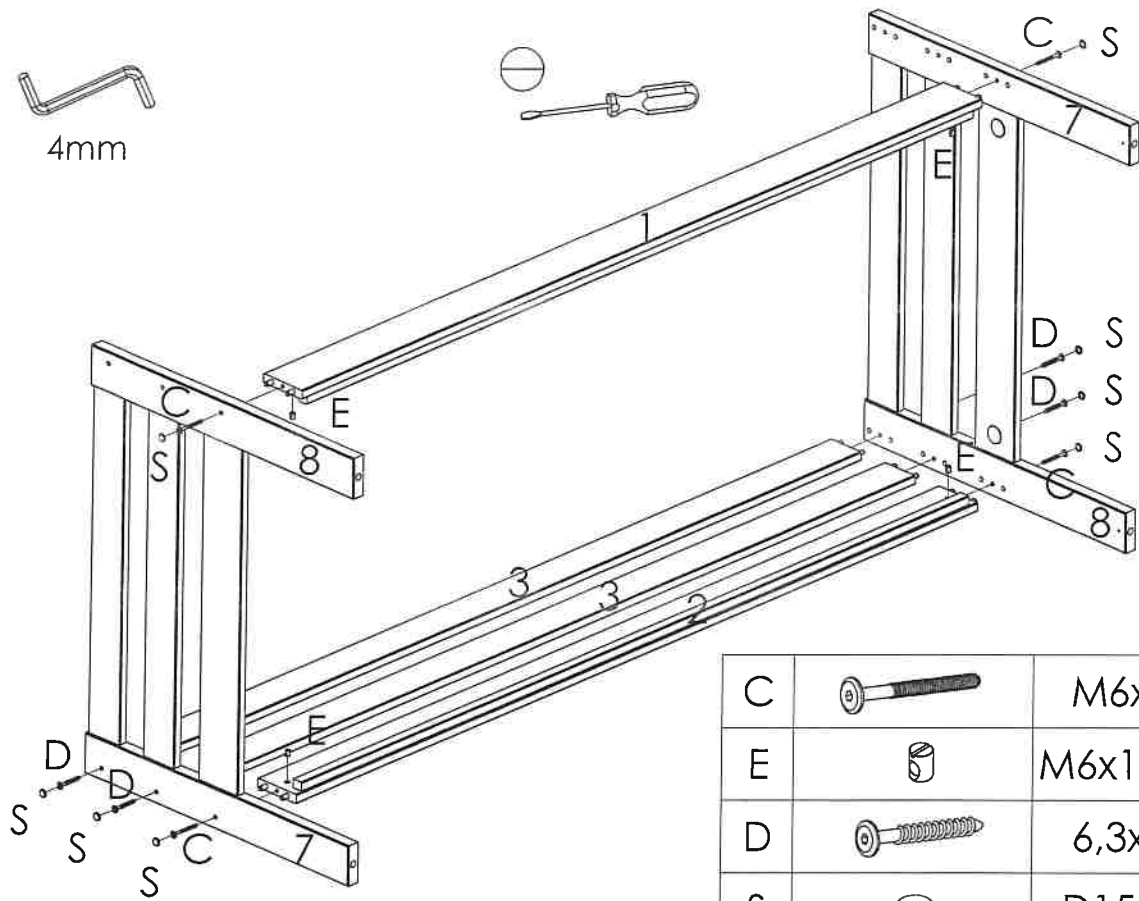
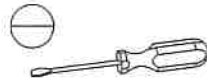
C		M6x65	x4
E		M6x10x13	x4
S		D15x18	x4

5



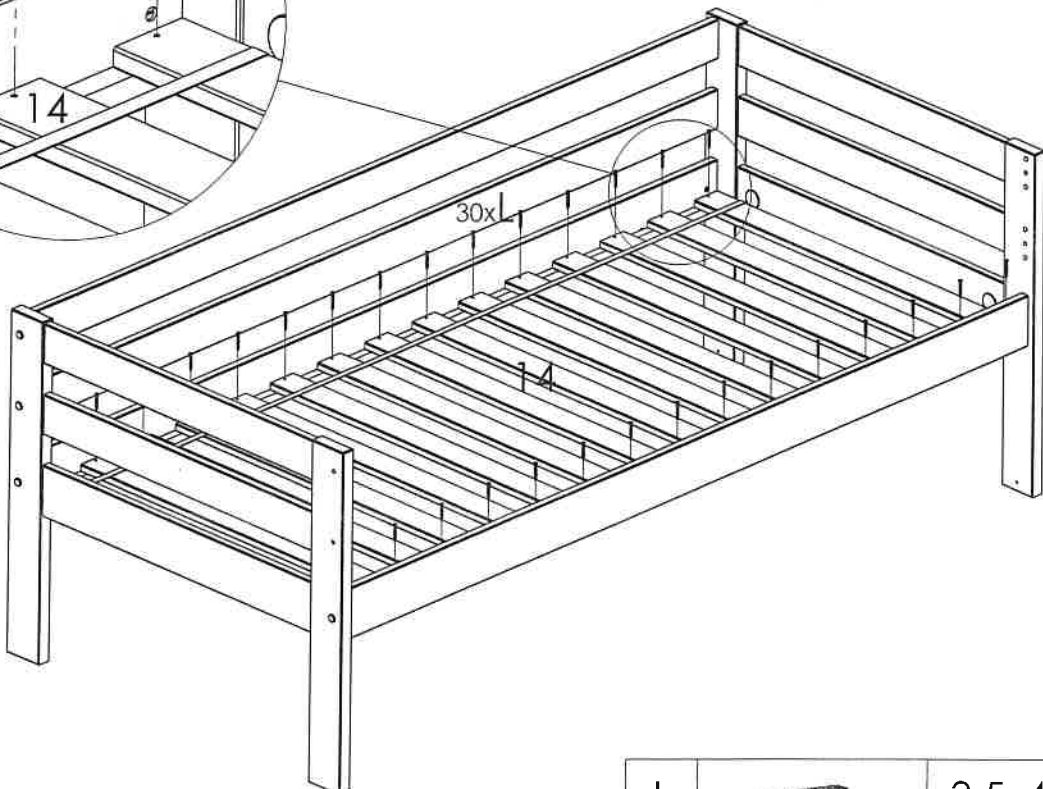
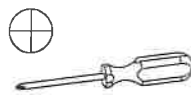
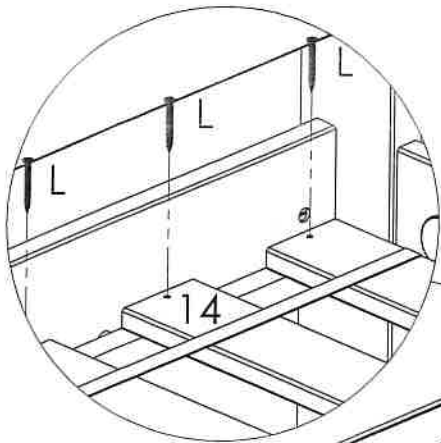
L		3,5x40	x30
---	---	--------	-----

6



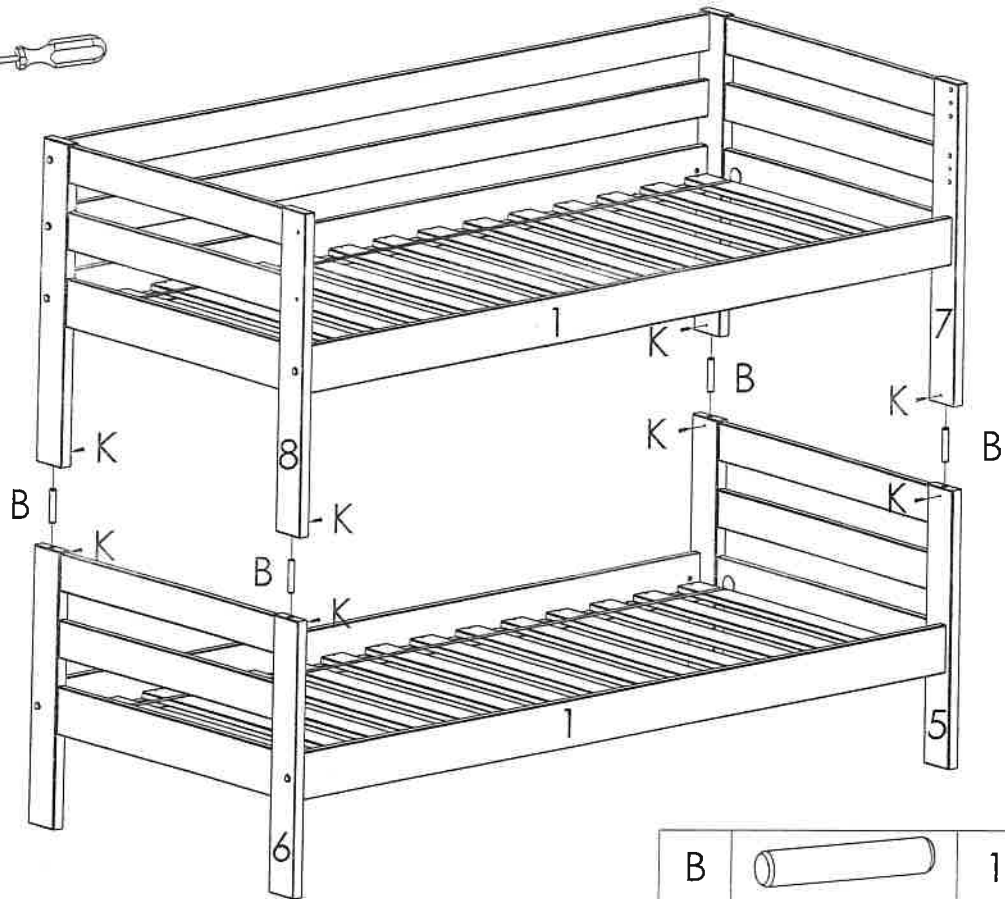
C		M6x65	x4
E		M6x10x13	x4
D		6,3x60	x4
S		D15x18	x8

7



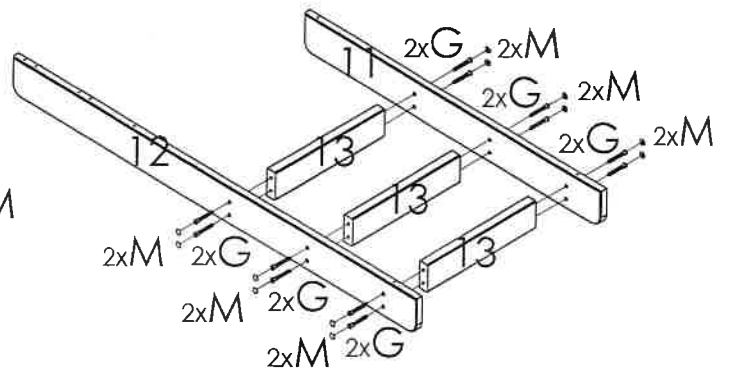
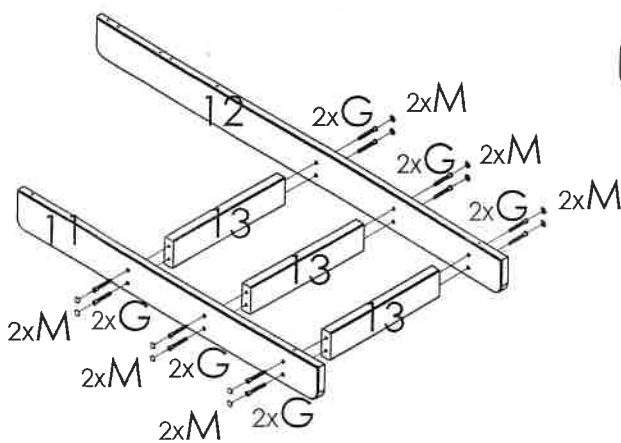
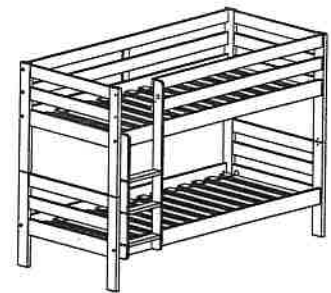
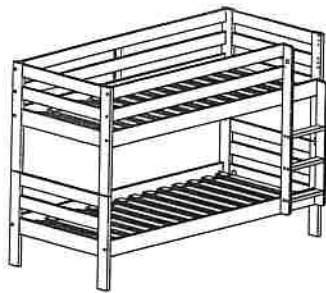
L		3,5x40	x30
---	--	--------	-----

8



B		15x80	x4
K		4,2x25	x8

9

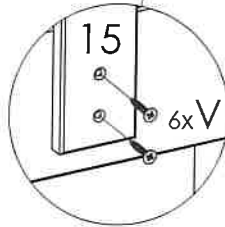
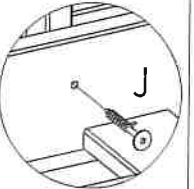
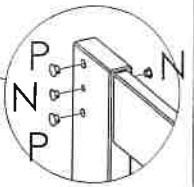
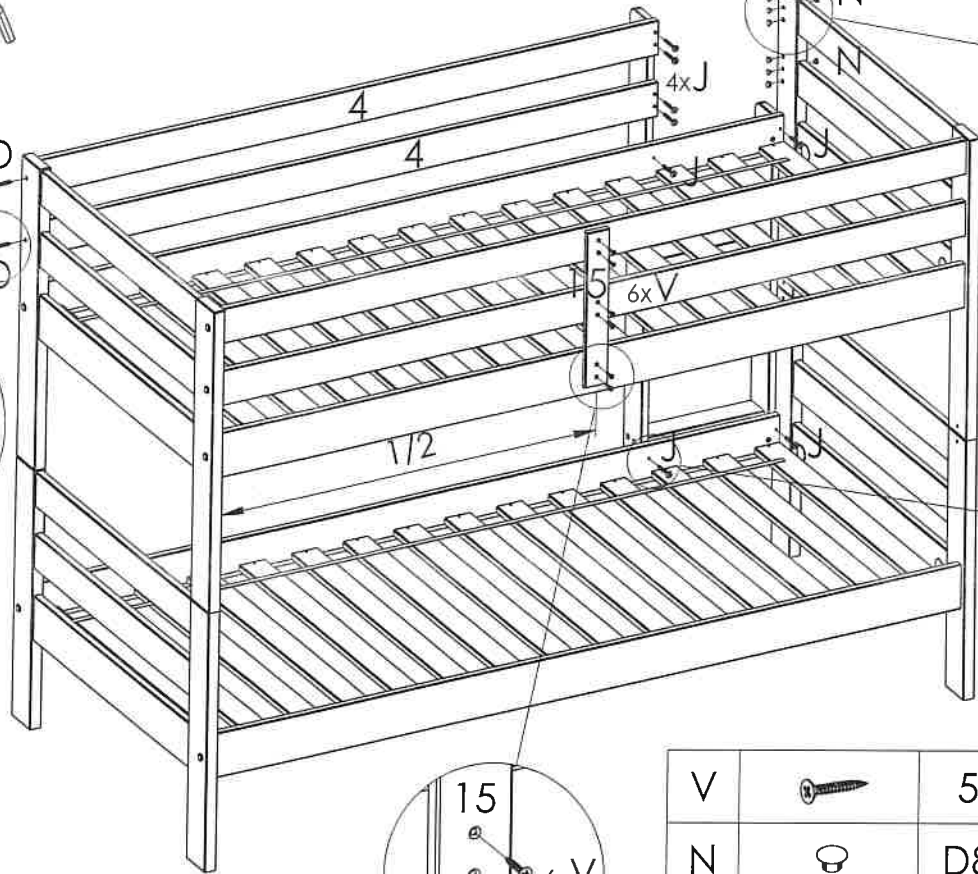
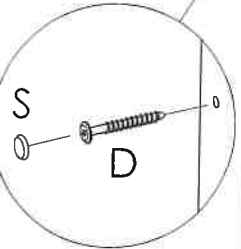


G		7x50	x12
M		D4x13	x12

10



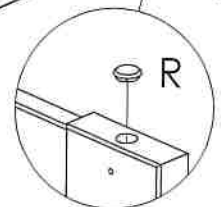
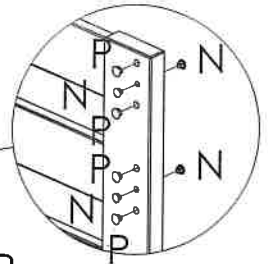
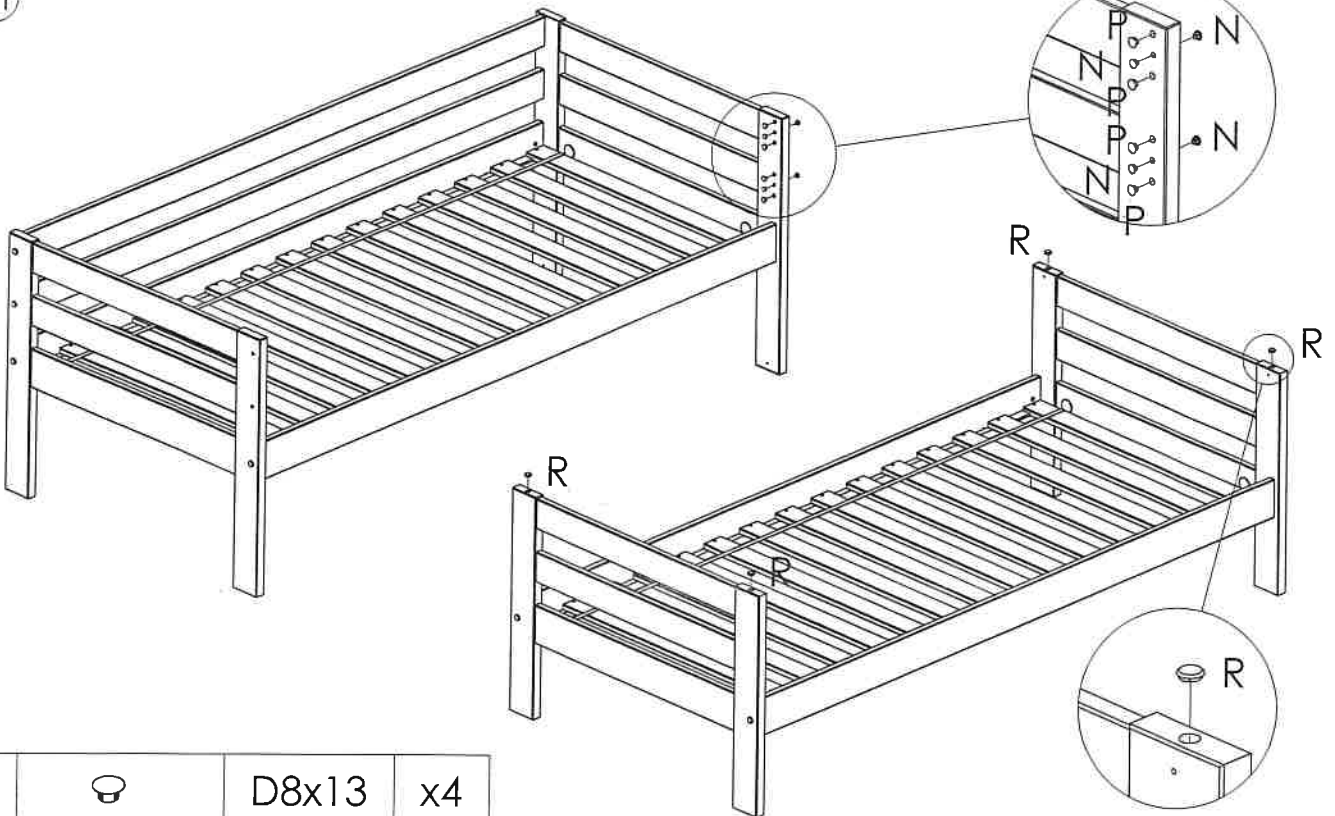
4mm



J		55x12,2x5	x8
D		6,3x60	x2

V		5x30	x6
N		D8x13	x4
P		D10x15	x4
S		D15x18	x2

11



N		D8x13	x4
P		D10x15	x4

R		D15x18x3	x4
---	--	----------	----