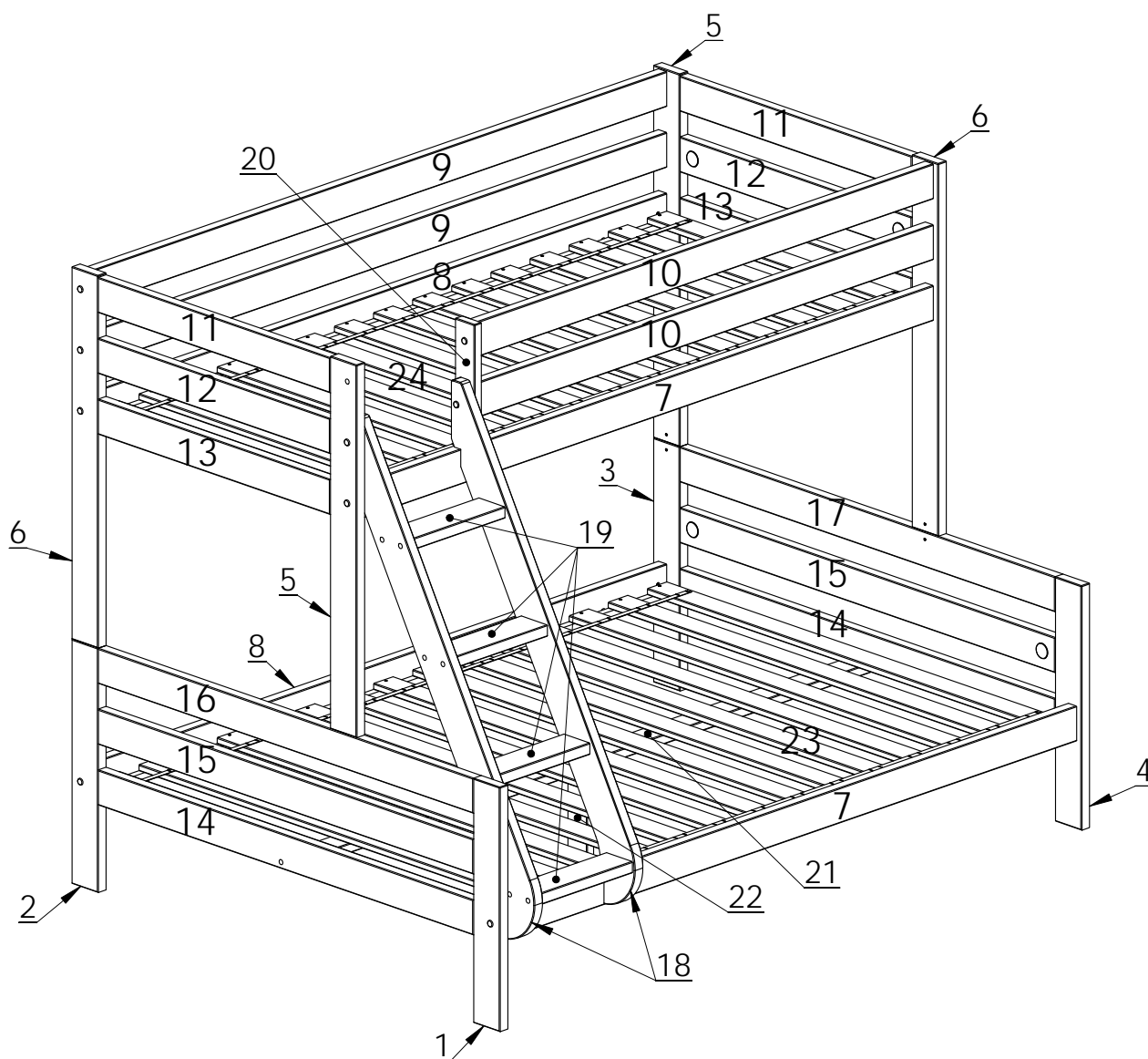
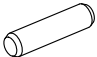




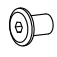
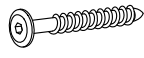
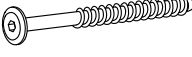

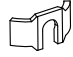







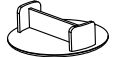



VIKTIGT - LÄS NOGA - SPARA FÖR FRAMTIDA BRUK

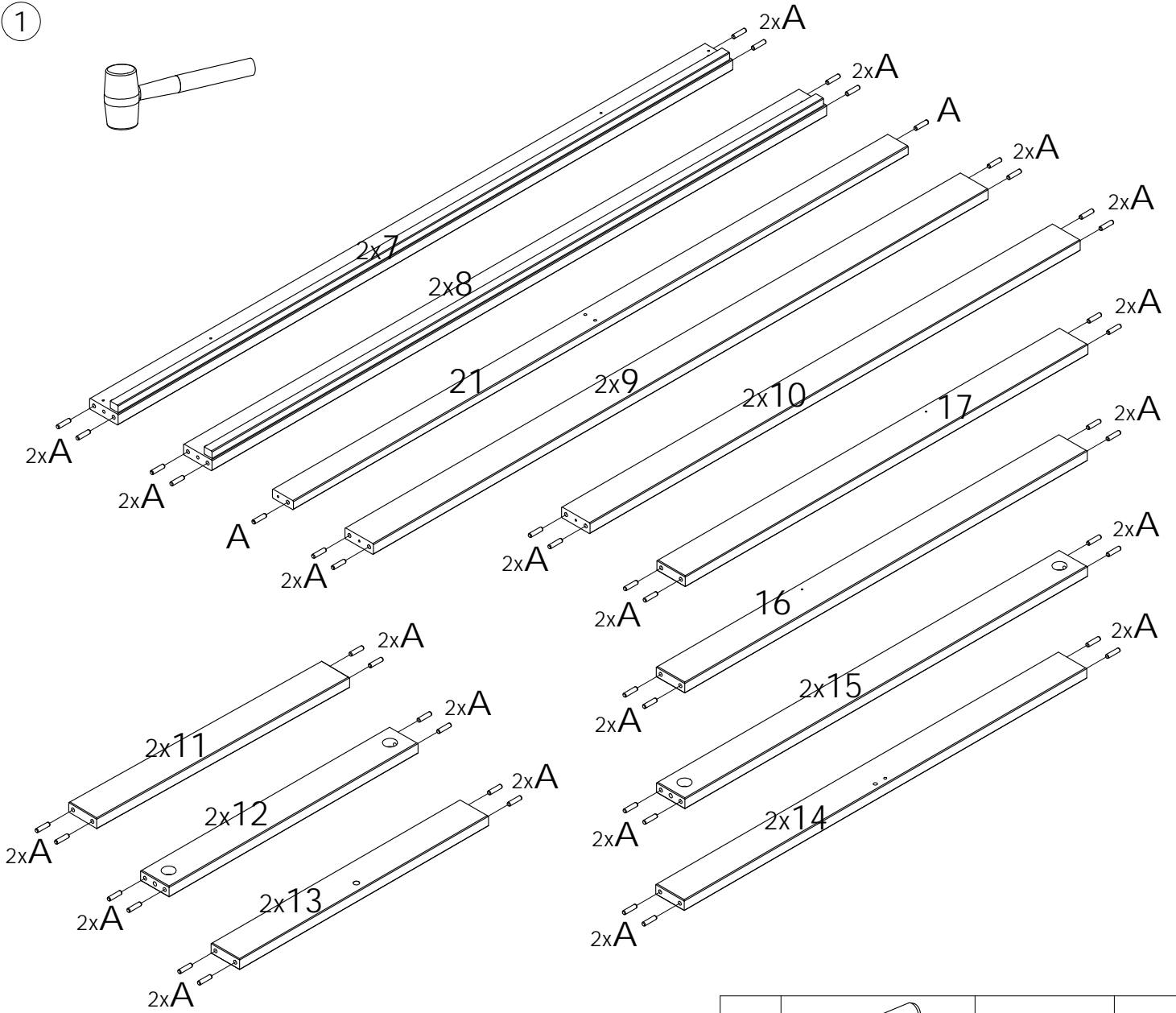
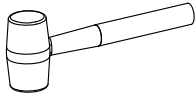
- a) **VARNING** - den övre sängen är ej lämplig för barn under 6 års ålder då den kan utgöra en skaderisk vid fall från sängen.
- b) **VARNING**, om övre säng inte används på ett korrekt sätt kan denna utgöra en fara för strypning. Fäst aldrig saker i den övre sängen som inte hör till sängen så som t.ex. sladdar, rep, fickor, kassar eller remmar.
- c) **VARNING** Barn kan fastna mellan säng och vägg, tak eller andra möbler i direkt närhet till sängen. För att undvika sådan risk skall minsta avstånd mellan säng och andra föremål ej understiga 75 mm alternativt skall avstånd inte vara mindre än 230 mm.
- d) **VARNING**. Använd inte den övre sängen om delar saknas eller är skadade. Reservdelar kan tillhandahållas genom er återförsäljare eller butik.
- e) **VIKTIGT** att samtliga instruktioner noggrant följs vid montering av denna säng.
- f) Rekommenderad madrass storlek för bruk i denna säng är 2000 x 900, 2000 x 1400 mm, maximal madrass tjocklek 200 mm
- g) Madrass skall hållas torr och luftig för att förebygga fukt i sängen samt omkringliggande område.
- k) Samtliga beslag skall vara noggrant åtdragna och kontrolleras med jämna mellanrum. Skruva åt beslag vid behov.
- l) Dessa regler är i enlighet med European Safety Standards EN 747.A1: 2015
- m) Närvaro av en sänglampa kan öka säkerheten för ett barn som sover i den övre sängen.



A		10x40	x82
B		15x80	x4
C		M6x55	x1
D		M6x65	x8
E		M6x10x18/7	x8
F		M6x8x15x15	x1
G		6,3x60	x7
H		6,3x90	x1
J		7x60	x28
K		D35	x8

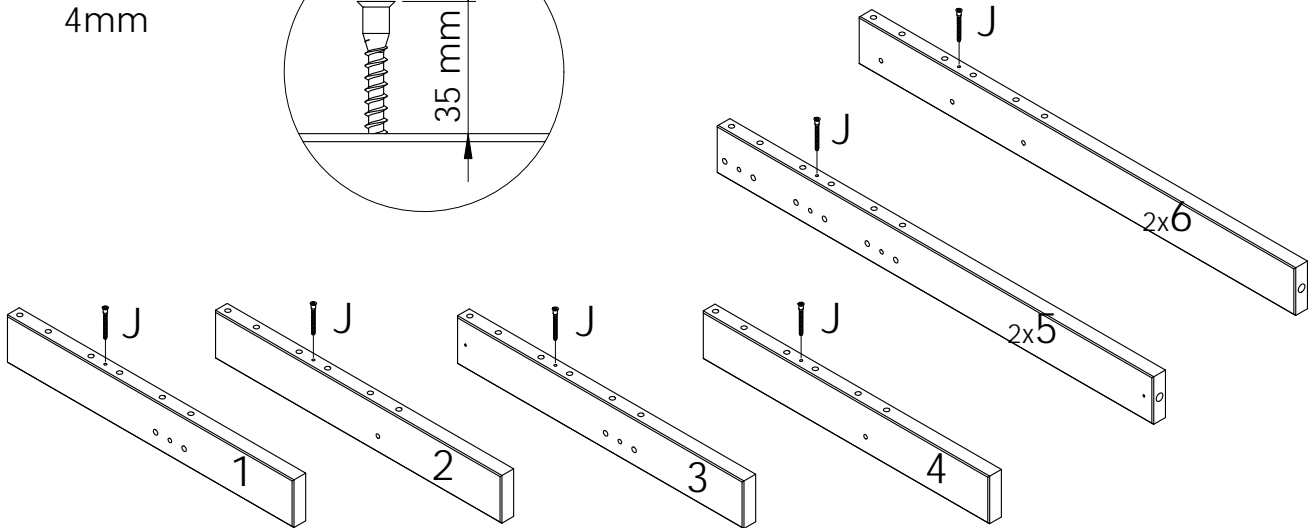
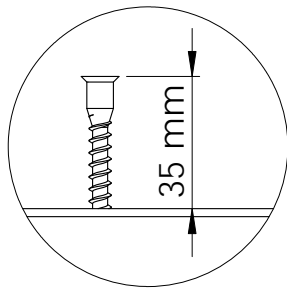
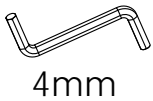
L		5x55	x4
M		4,2x25	x8
N		3,5x40	x60
P		D4x13	x16
R		D8x13	x2
S		D10x15	x2
T		D15x18	x18
U		D35x12	x8
V		4mm	x2

1



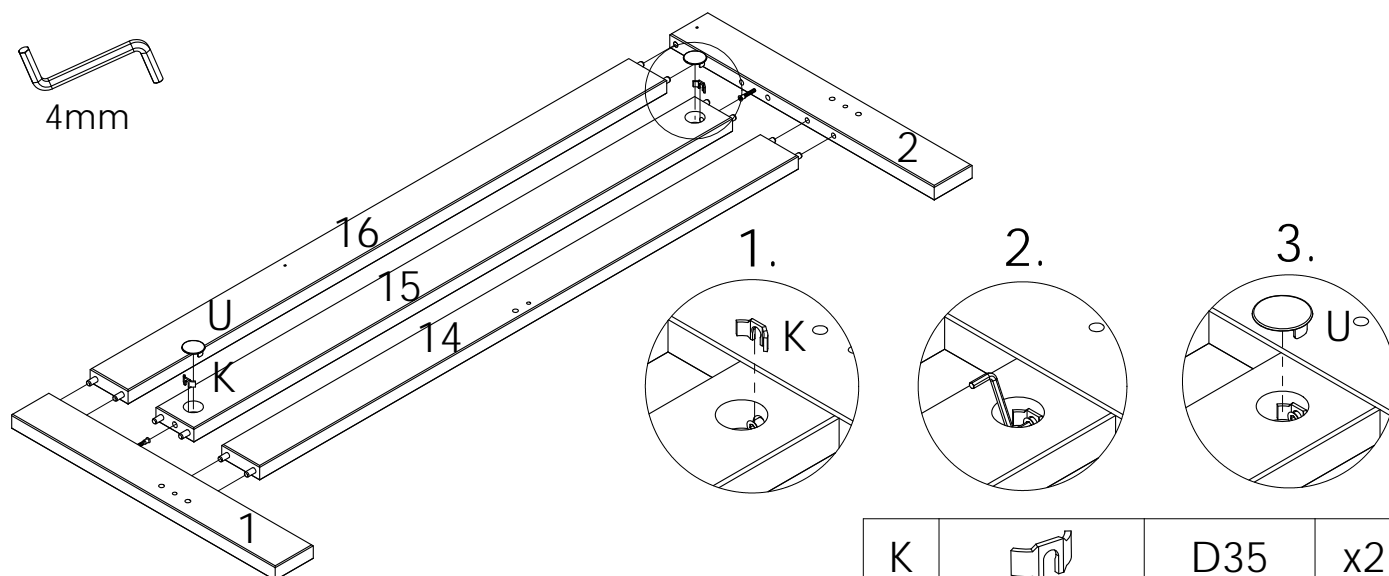
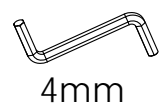
A		10x40	x82
---	--	-------	-----

2



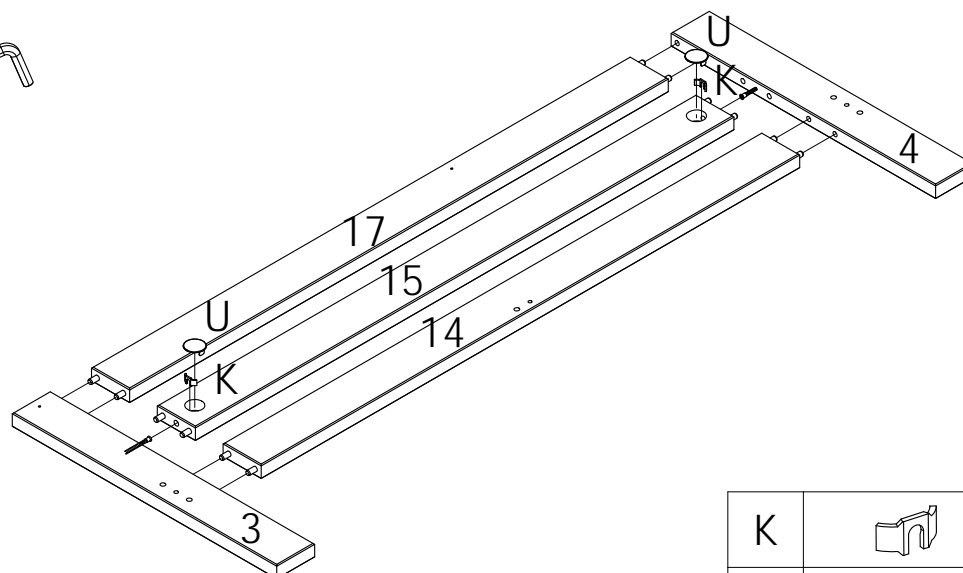
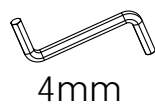
J		7x60	x8
---	--	------	----

3



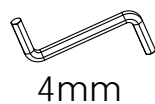
K		D35	x2
U		D35x12	x2

4

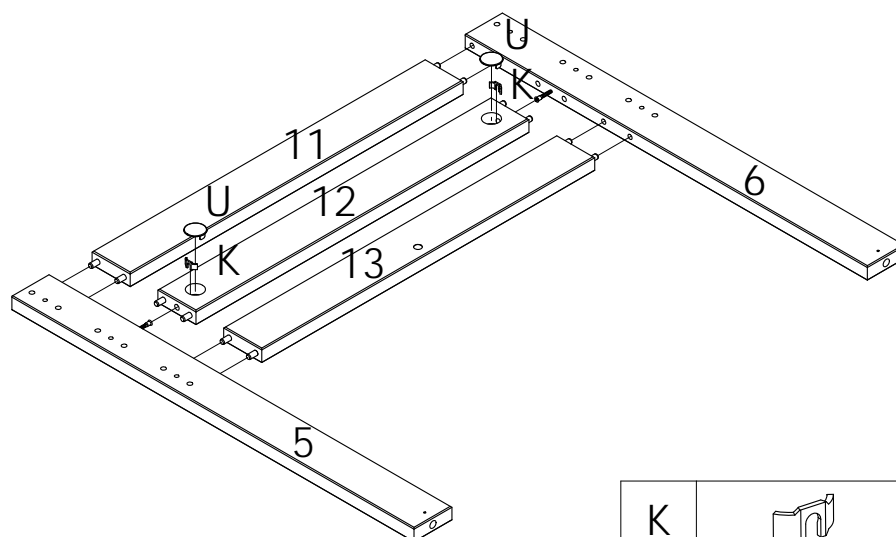


K		D35	x2
U		D35x12	x2

5

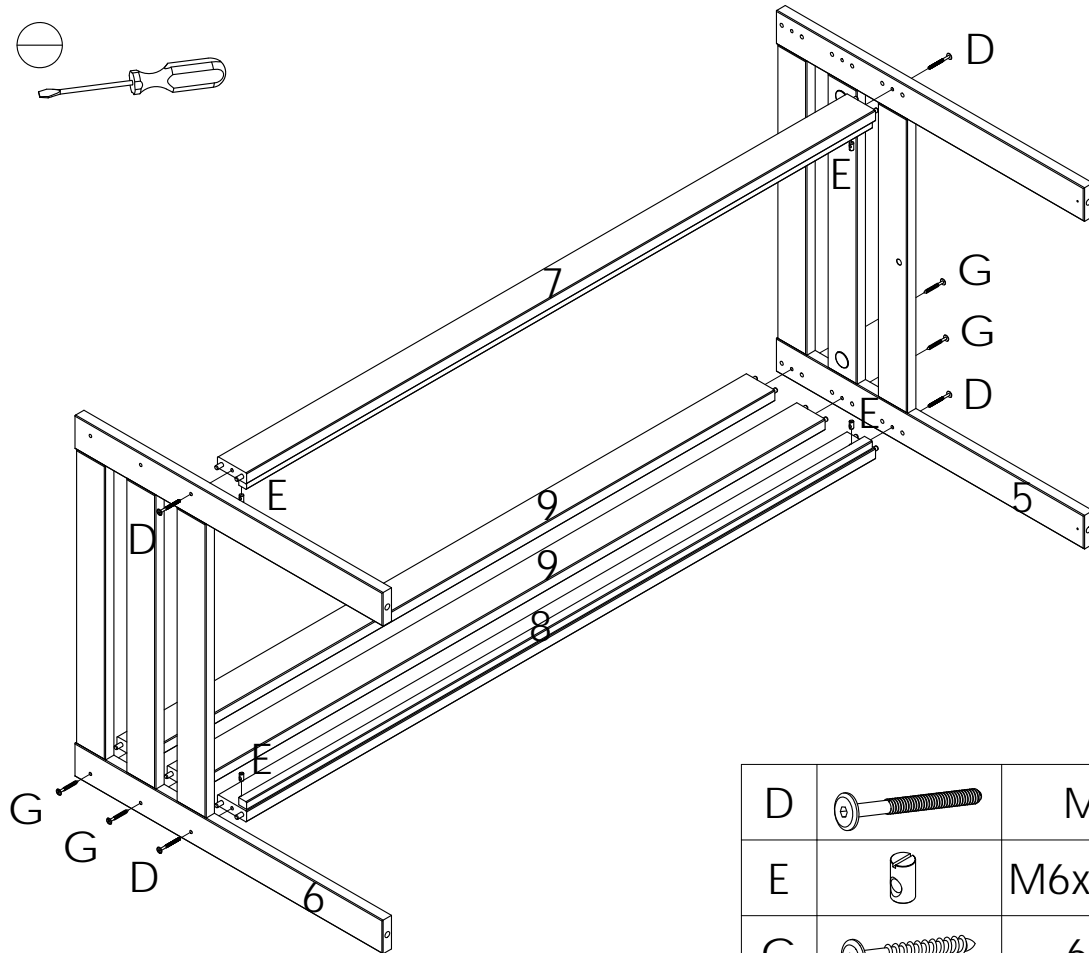
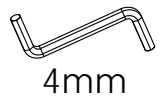
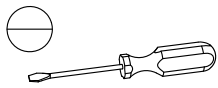


2x



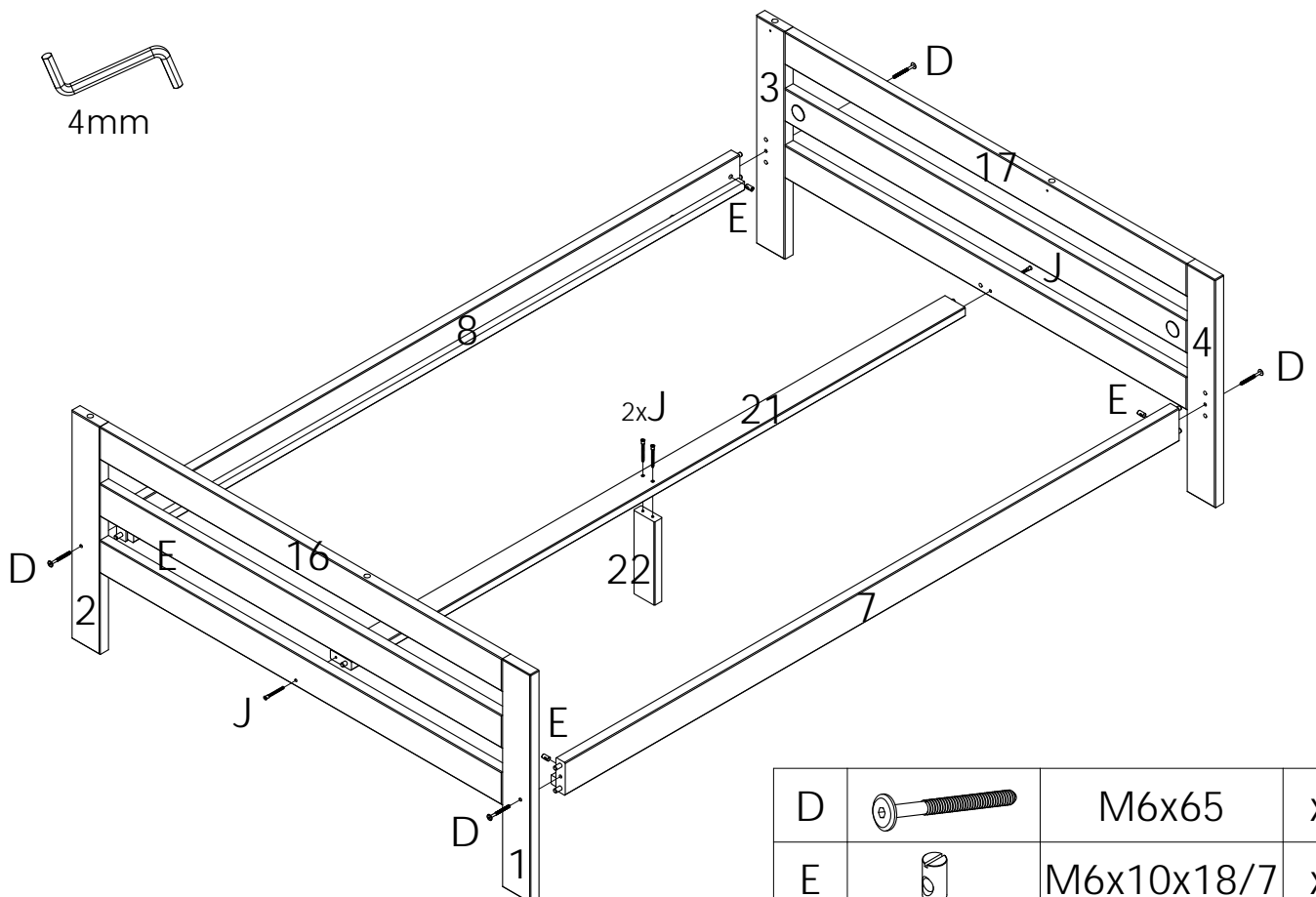
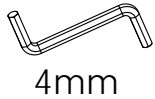
K		D35	x2
U		D35x12	x2

6



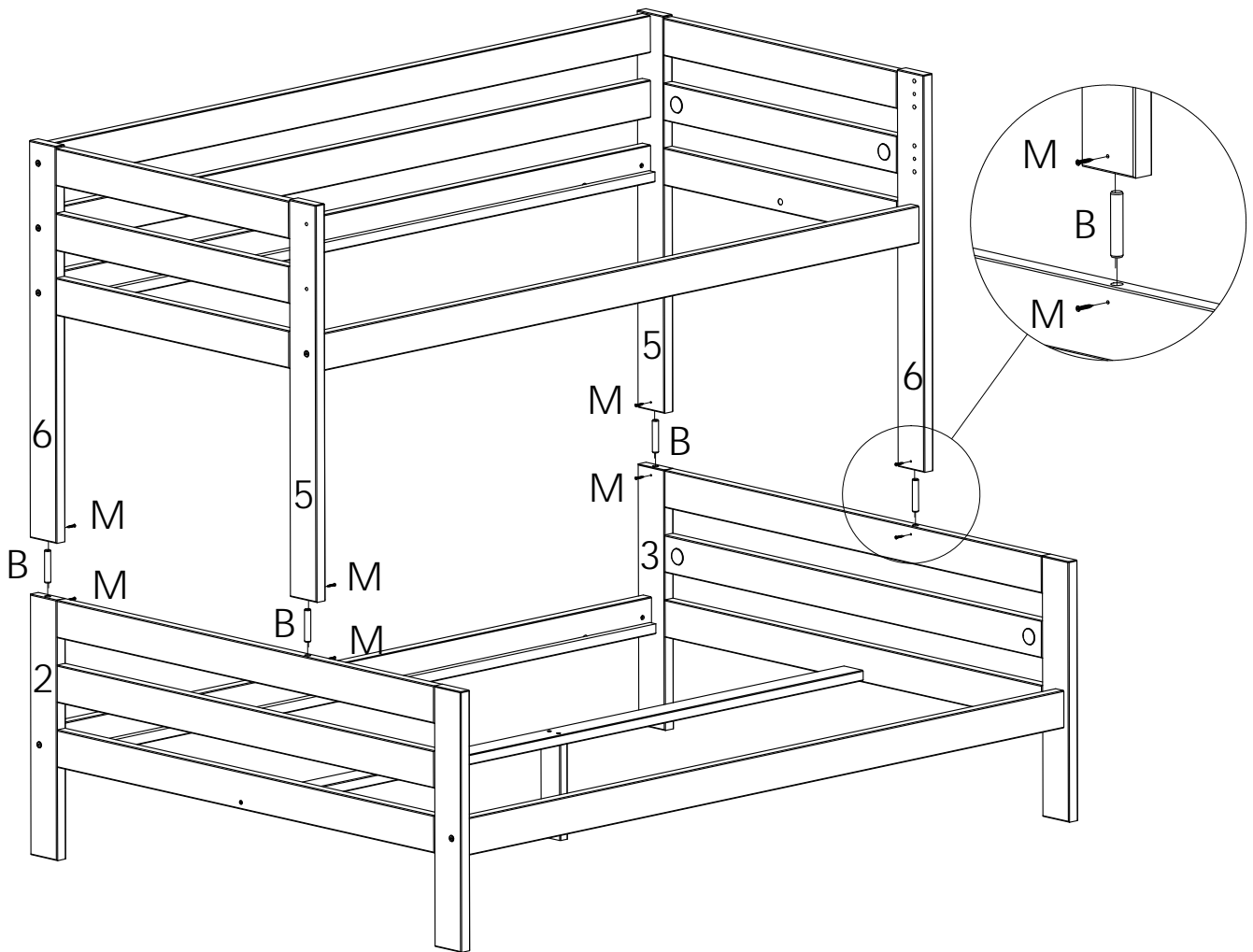
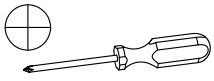
D		M6x65	x4
E		M6x10x18/7	x4
G		6,3x60	x4

7



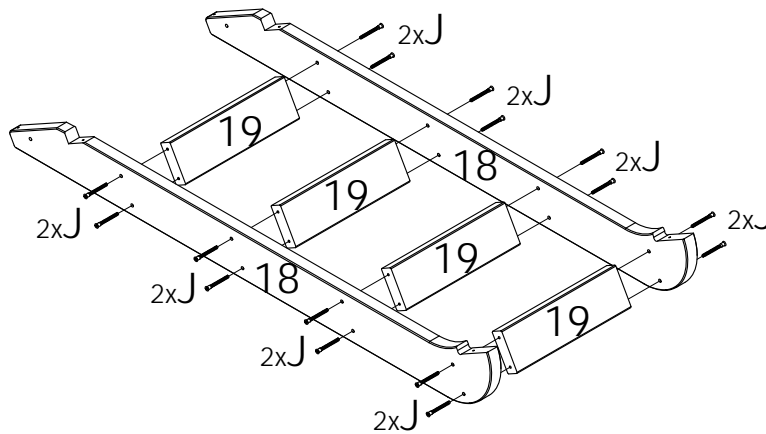
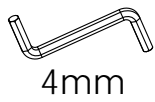
D		M6x65	x4
E		M6x10x18/7	x4
J		7x60	x4

8



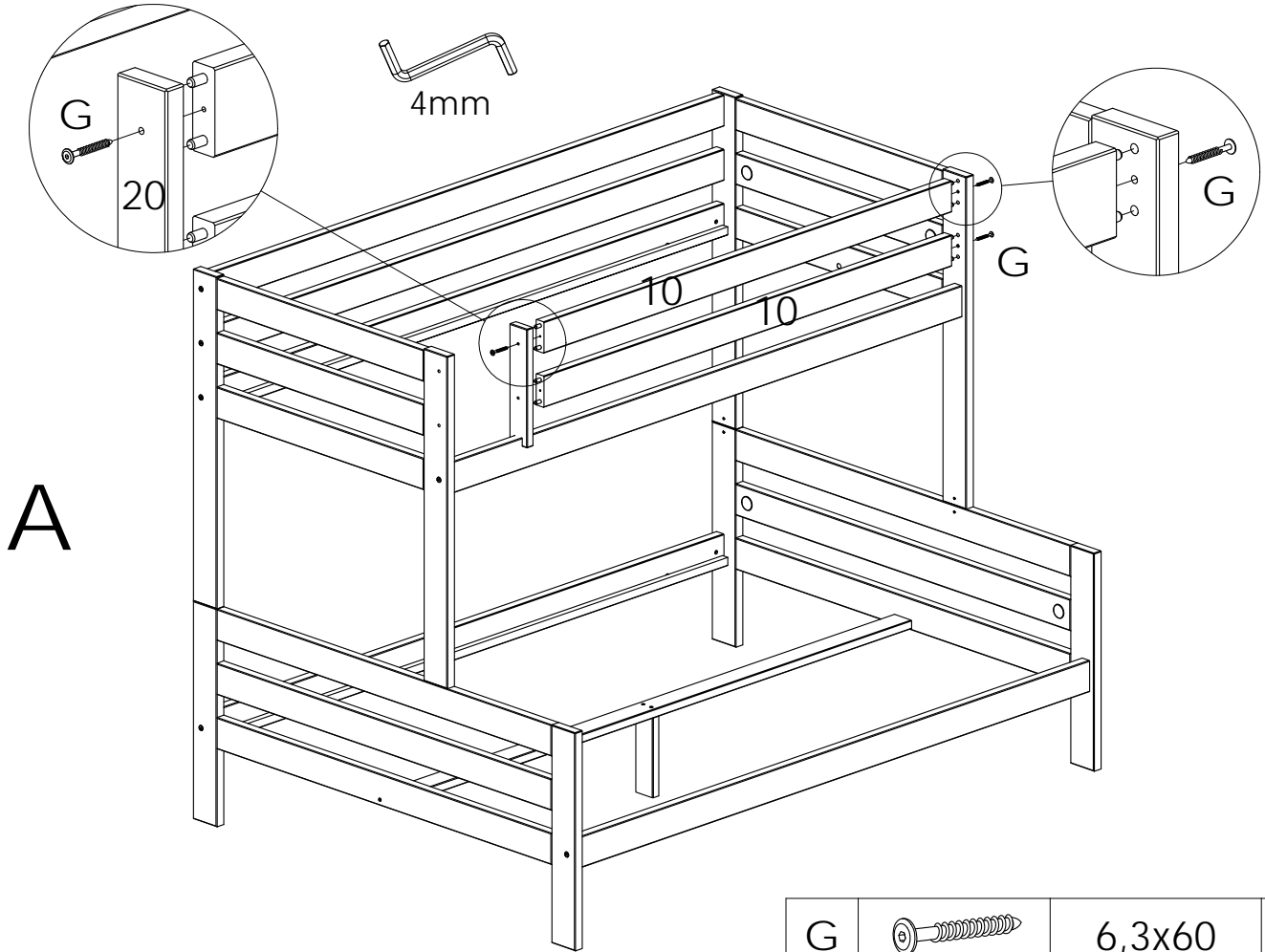
B		15x80	x4
M		4,2x25	x8

9



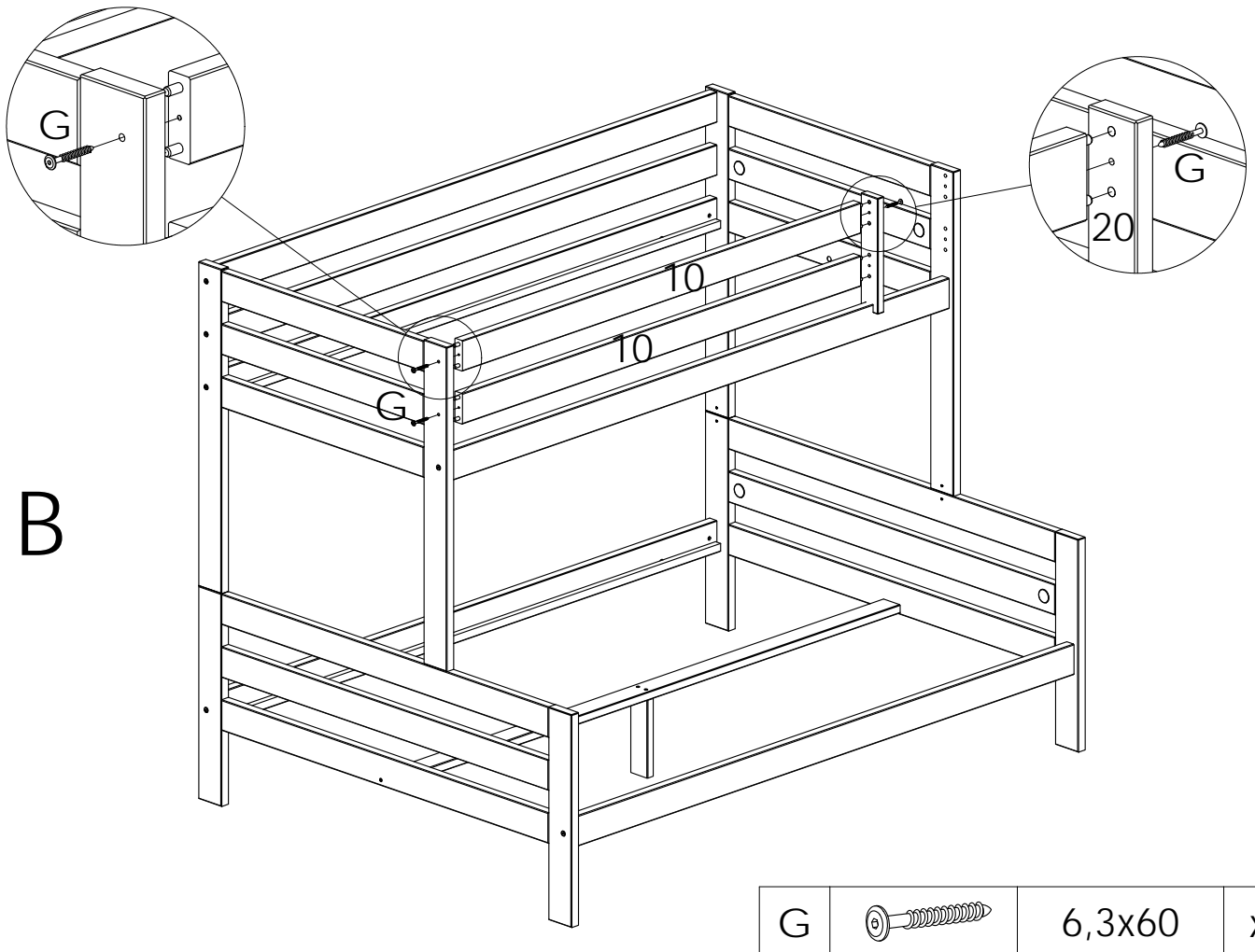
J		7x60	x16
---	--	------	-----

10a



A

10b

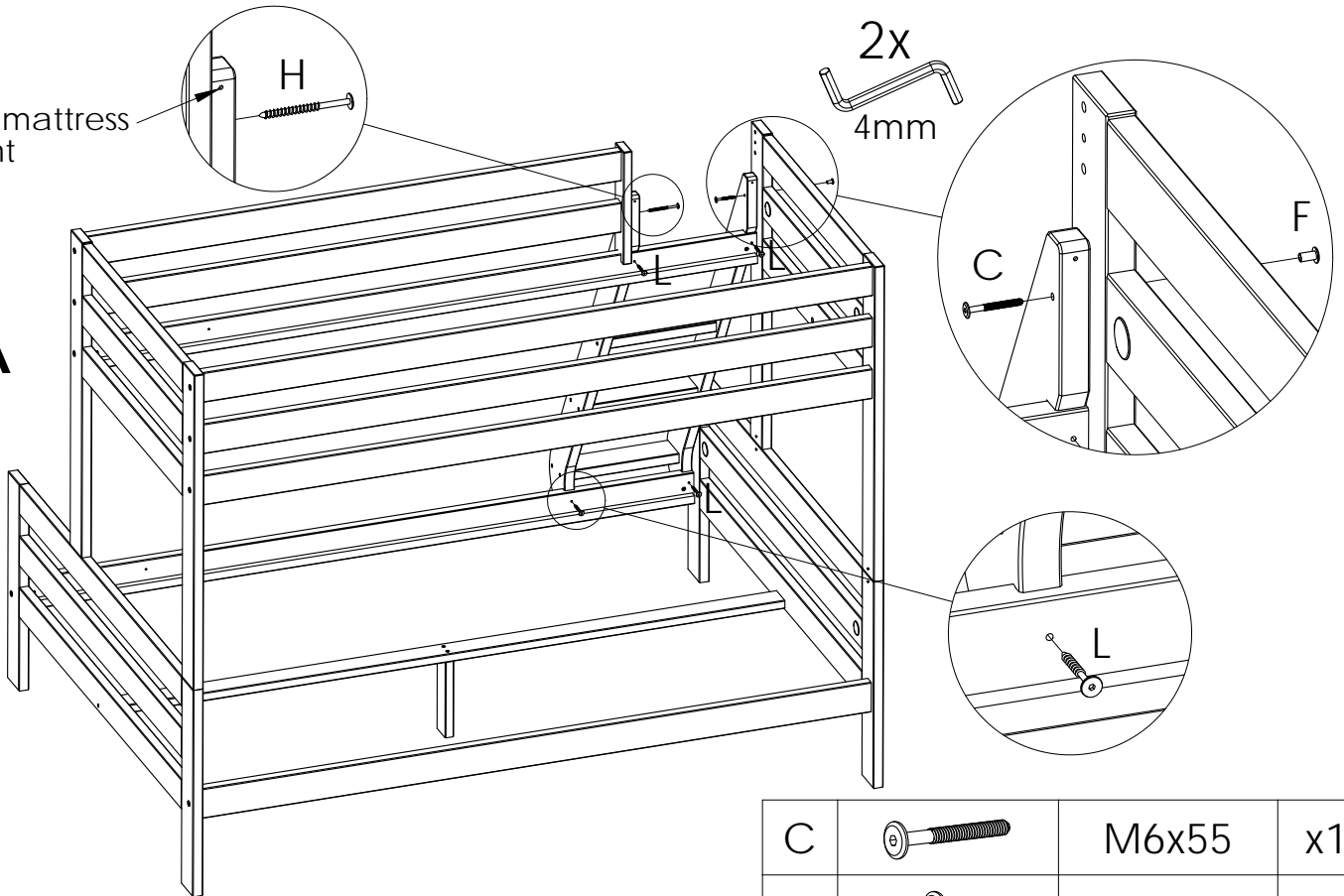



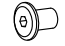

B

11a

Max. mattress height

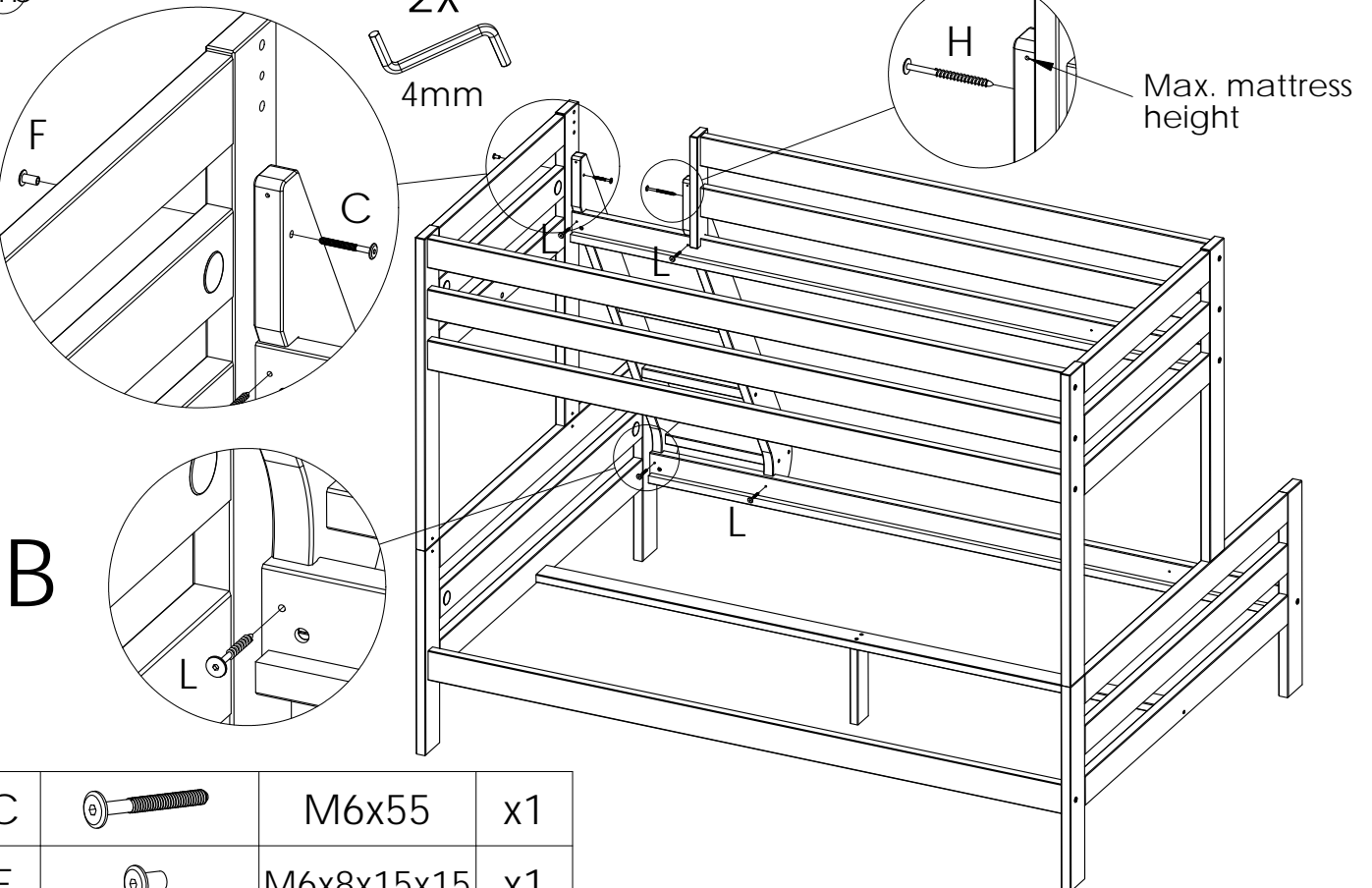
A



C		M6x55	x1
F		M6x8x15x15	x1
H		6,3x90	x1


L		5x55	x4
---	---	------	----

11b



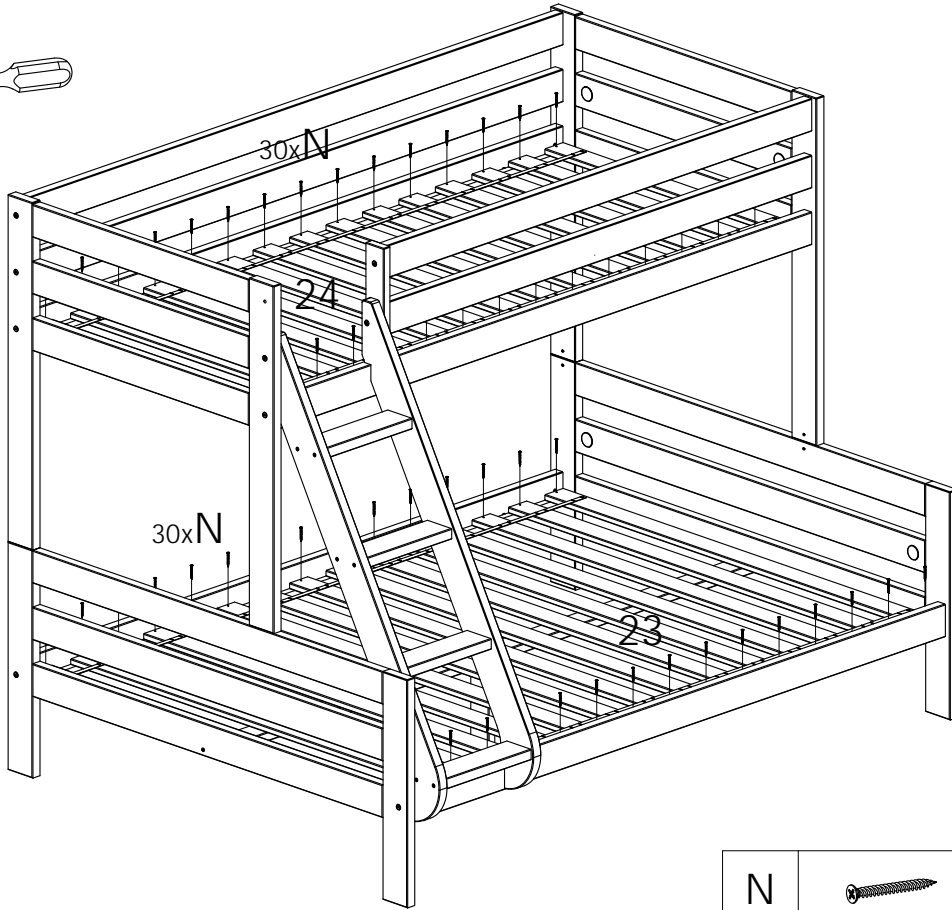
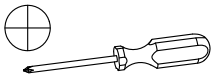
C		M6x55	x1
---	---	-------	----

F		M6x8x15x15	x1
---	---	------------	----

H		6,3x90	x1
---	---	--------	----

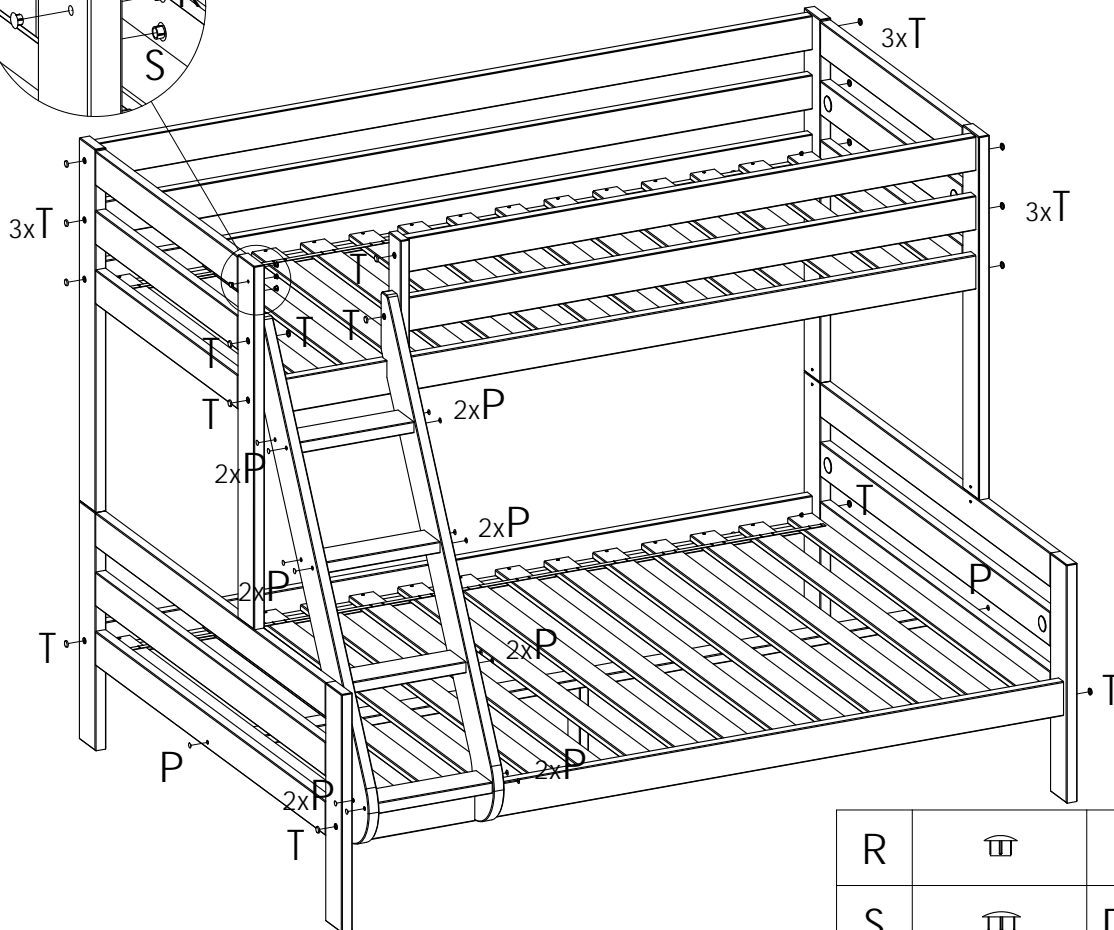
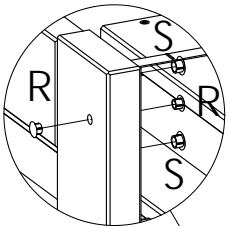
L		5x55	x4
---	---	------	----

12






N		3,5x40	x60
---	--	--------	-----

13



P		D4x13	x16
---	---	-------	-----

R		D8x13	x2
S		D10x15	x2
T		D15x18	x18